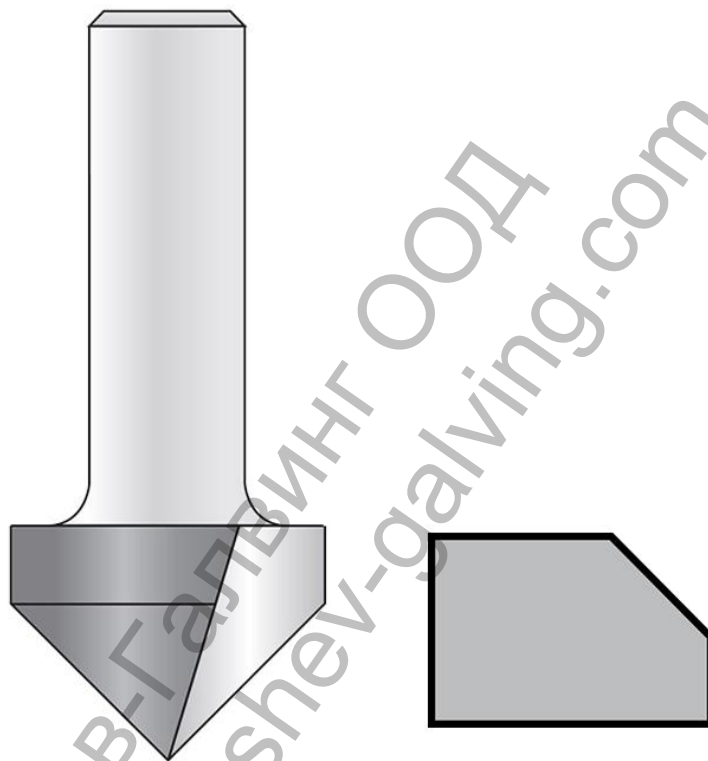


**Фрезер HiKOKI - Hitachi за дърво профилен за скосяване, без лагер  $\varnothing 12.7 \times 16/47.5$  мм,  $\varnothing 8$  мм,  $60^\circ$**





FRESA HM PARA ROTULAR

	d (mm)	D (mm)	B (mm)	L (mm)	$\alpha$ (°)	Pq	MOQ Cantidad múltiple de compra	Código artículo	Código EAN	Precio € por pieza IVA no incluido
	6	12,7	16,0	45	60	1	1	754018	8717574013351	22,80
	6	12,7	12,7	42	90	1	1	754019	8717574013368	22,80
	8	12,7	16,0	47	60	1	1	754087	8717574013818	22,80
8	12,7	12,7	12,7	44	90	1	1	754088	8717574013825	22,80

FRESA HM PARA COLA DE MILANO

	6	12,7	12,7	45	14	1	1	754020	8717574013375	22,80
	8	12,7	12,7	49	14	1	1	754089	8717574013832	21,56

FRESA HM PARA PERFILAR

	8	12,7	9,5	50	2,0	1	1	754090	8717574013849	40,96
--	---	------	-----	----	-----	---	---	--------	---------------	-------

Продукт: [Фрезер HiKOKI - Hitachi за дърво профилен за скосяване, без лагер ф 12.7x16/47.5 мм, ф 8 мм, 60°](#)

Категория: [Консумативи за фрези и оберфрези](#)

Бранд: [HiKOKI - Hitachi](#)

Категория бранд: [Фрезер HiKOKI - Hitachi](#)

Ташев-Галвинг ООД  
[www.tashev-galving.com](http://www.tashev-galving.com)